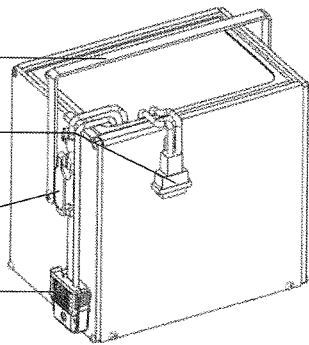


各部の名称 Parts Name

- ハンドル
- Grip
- 充電ソケット
- Socket
- ヒューズ
- バッテリーソケット
- Battery socket



仕様

形式 : av-2専用リチウムイオンバッテリー  
 定格 : 25.6V  
 充電時間 : 約6~8時間  
 使用回数 : 約2000回の再充電、繰り返し使用が可能。  
 寸法 : 幅174mm×高さ165mm×奥行125mm(ハンドルを除く)  
 重量 : 9.5kg  
 安全ヒューズ : 20A  
 ※データは全て当社試験基準によります。  
 ※製品の仕様及び外観の一部を予告無く変更する場合があります。

Specification

Model : av2 Li-ion battery  
 Rated voltage : 25.6V  
 Charging time : Approx. 6 to 8 hours  
 Recharge capability : Can be recharged approximately 2000 times.  
 Can be used continuously.  
 Dimensions (W x H x D) : 174 x 165 x 125mm (Without Handle)  
 Weight : 9.5kg  
 Safety fuse : 20A  
 ※All data are based on apollo's standard test method.  
 ※Specifications & Design are subject to change without notice.

バッテリーの使用温度範囲

使用時 : -20°C~60°C  
 保存時 : -20°C~45°C  
 充電時 : 0°C~45°C

Temperature range for battery

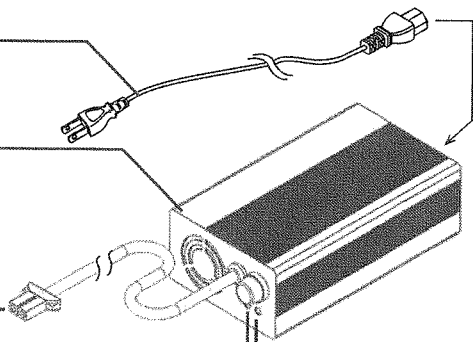
Use : -20°C~60°C (-4~140°F)  
 Storage : -20°C~45°C (-4~113°F)  
 Charge : 0°C~45°C (32~113°F)

- AC電源用プラグ
- ACplug

- チャージャー本体
- Charger body

- 充電プラグ
- Plug

- チャージランプ
- Charging lamp
- パワーランプ
- Power lamp



仕様

形式 : av-2リチウムイオンバッテリー専用充電器  
 入力電圧 : AC 90V ~ 264V  
 出力電圧 : DC 29.2V  
 充電時間 : 約6~8時間  
 本体寸法 : 155mm(長さ)×90mm(幅)×50mm(高さ)  
 質量 : 0.9kg(ACコード含む)  
 ※データは全て当社試験基準によります。  
 ※製品の仕様及び外観の一部を予告無く変更する場合があります。

Specification

Model : av-2 Li-ion Battery Charger  
 Input Voltage : AC 90V ~ 264V  
 Output Voltage : DC 29.2V  
 Charge Time : about 6~8 hours  
 Dimension : 155mm(L) x 90mm(W) x 50mm(H)  
 Weight : 0.9 kg (Including AC code)  
 ※All data are based on Apollo's standard test method.  
 ※Subject to change without notice.

充電時の温度範囲

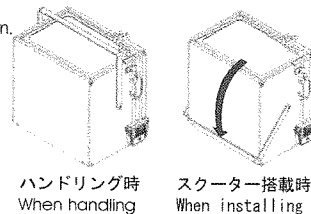
0°C~45°C

Temperature range at the time of charge

0°C~45°C (32 - 118°F)

バッテリーの搭載方法について HOW TO INSTALL BATTERY

- 1.バッテリーをバッテリーソケットとプラグが同一方向になるようにしてボディにセットしてください。  
 Set socket and plug with battery at same direction.
- 2.ハンドルをバッテリーケースに接触するまで倒します。  
 When installing, put the handle on down position.



- 3.バッテリーソケットをボディに接続します。  
 Connect the battery socket to the body.
- 4.水漏れ警告ランプが点灯していないことを確認します。  
 点灯している場合は内部への水漏れが考えられますので使用を中止してください。  
 Confirm water leakage warning light is not turned on.

※詳細は水中スクーターの取扱説明書をご覧ください。  
 ※ Please read instruction booklet for scooter for more details.

バッテリーの取扱いについて

- 出荷の際、充電されていません。お買い上げ後、充電してお使いください。
- バッテリーを長期間使用しないと、自己放電による容量低下を招く場合があります。保存温度が25°Cを超える環境の場合は2ヶ月に1回程度、それ以下の場合は3ヶ月に1回程度の充電を行ってください。
- av2及びav2Eにおいて、ヘッドassyの内側にあるアルミカバー部のバッテリー切り替えシールがNiMH、Read Acidの切り替えになっている物は、バッテリーインジケーターが残量を正確に表示しません。このままでも使用できますが正確なインジケーター表示をご希望の場合はトップカバーの再調整(有料)が必要です。また、この再調整後は鉛バッテリーの残量が正確に表示されませんのでご注意ください。詳しくは弊社までお問い合わせください。
- ヒューズが切れてしまった場合は弊社までお問い合わせください。

HOW TO CARE BATTERY

- Battery is not charged when delivery so that charge it when in use.
- If the battery is not in use for a long period, it may affect a lost of capacity by self-discharging.
- If storage temperature is over 25°C, charge once for every 2 month. Even if not exceed over 25°C, charge once for every 3 month.
- When switching battery from Ni-MH or Lead-Acid in use, av2 & av2E can be operated but battery indicator does not function properly. Re-adjustment is needed in order to indicate properly. If you ask our service, please contact us. It is served at the charge.
- Directly contact us when fuse is cut off.

バッテリーの保証について

当社ではご購入から3ヶ月以内で[注意事項][搭載方法について][取扱いについて]を順守された上でバッテリーの50%を下回る容量となる容量低下についてはバッテリーの保証をいたします。

ABOUT BATTERY WARRANTY

WARRANTY covers if its capacity becomes less than 50% within 3 month from the date of purchase.

チャージャーの使用方法について

1. ACプラグをコンセントに差込みます。  
 パワーランプ : レッド点灯  
 チャージランプ : グリーン点灯
2. 充電プラグをバッテリーの充電ソケットへ接続します。  
 パワーランプ : レッド点灯  
 チャージランプ : レッド点灯
3. 充電終了  
 パワーランプ : レッド点灯  
 チャージランプ : グリーン点灯

HOW TO USE CHARGER

1. Put AC plug into outlet.  
 Power lamp : Red turn on  
 Charge lamp : Green turn on
2. Put charge plug into battery socket  
 Power lamp : Red turn on  
 Charge lamp : Red turn on
3. When completion of charge  
 Power lamp : Red turn on  
 Charge lamp : Green turn on

トラブルシューティング

- パワーランプが点灯しない  
 →充電プラグと充電ソケットが正しく接続されているかご確認ください。  
 上記対策を施しても直らない場合は充電器の故障です。
- チャージランプが点灯しない  
 →充電プラグと充電ソケットが正しく接続されているかご確認ください。  
 →チャージャーのDC出力ヒューズが飛んでいないかご確認ください。  
 上記対策を施しても直らない場合は充電器の故障です。
- チャージランプがレッドからすぐにグリーンへと変わる  
 →バッテリーが満充電状態です。  
 バッテリーが満充電状態ではないにもかかわらずこのような場合は故障です。  
 バッテリーを放電した後に充電プラグを充電ソケットに挿入しても充電が行われない  
 (チャージランプがグリーンからレッドに変わらない)  
 →ACプラグをコンセントから抜いて数秒経過後にACプラグをコンセントに差込んでください。  
 バッテリーが満充電状態ではないにもかかわらずこのような場合は故障です。

TROUBLES SHOOTING

- Power lamp does not light up.  
 →Check whether charge plug is connected into charge socket correctly.  
 If connected correctly, it is defect with charger
- Charge lamp does not light up.  
 →Check whether charge plug is connected into charge socket correctly.  
 →Also, check fuse in DC outlet with charger.  
 If connected correctly and fuse is OK, it is defect with charger.
- Charge lamp immediately changes from Red to Green.  
 →Battery should be in full charge.  
 If not, it is defect with charger.
- Charge is not performed for discharged battery even though plug and socket are correctly connected. (Charge lamp does not change from Red to Green)  
 →Once remove AC plug from outlet for few second, then plug in again. If it still malfunction, it is defect with charger.

